

SWK AROUND REAR BUMPER SET

取付・取扱 説明書



このたびは、SWK 製品をお買い上げ頂きましてありがとうございます。

本書は、本製品の「取付・取扱」要領と注意事項について記載してあります。 取り付け前に必ずお読み頂きご理解頂いた上での正しい取り付けを行って下さい。 本書に関してご不明な点がございましたら弊社若しくはご購入頂きましたお店までご連絡頂きます様お願いいたします。

- 【製品詳細】 品名：SWK AROUND REAR BUMPER SET
品番：ARB-32F (FRP 製) / ARB-32CF (FRP & CARBON 製)
適合車種：スズキ スイフト
適合型式：ZC32S

構成部品	数量
① リアバンパー (製品本体)	1
② ダクトネット (左右・中央)	各 1
③ サイドカナード (製品本体、左右)	各 1
④ 両面テープ	1 巻
⑤ エンブレム	2 種
⑥ 説明書 (本書)	1

⚠ 製品に関する注意事項

- 適合車種以外の車両への取り付けや本製品を改造しての取り付けは絶対に行わないで下さい。
- 本製品は塗装前に必ず車両へ仮取り付けを行い、フィッティングの確認を行って下さい。
※塗装後の返品やクレームに関しては一切、対応ができませんので予めご了承頂く様お願いいたします。
※事故などにより車両状態に問題のあるお車には取り付けできない場合がございます。
- 本製品を落下させたり無理な力を加える様な行為は絶対に行わないで下さい。
- 本製品の取り付け後、自動洗車機の使用はお止め下さい。

⚠ 取り付け作業に関する注意事項

- 取り付け作業は十分なスペースが確保できる場所で行って下さい。
 - 本書に記載されている構成部品・数量の確認を行って下さい。
 - エンジンを停止し、車両が確実に固定されている状態で作業を行って下さい。
 - 作業中、車両にキズをつけない様に注意して下さい。
 - 取り付け作業は必ず 2 名以上で行って下さい。
 - 予め取り付けに必要な工具を用意しておいて下さい。
- 両面テープの使用について
- 両面テープで接着する部分は、車両側・製品側共に脱脂を必ず行って下さい。
 - 低温時には接着力が低下する為、ドライヤーなどで温めてから貼り付けて下さい。
 - 両面テープの離野紙は製品を車両に合わせた際、微調整が行える様に端だけを捲り位置決めができた時点で全て剥して下さい。
 - 貼り付け後、完全に接着するまでは接着面を圧着した状態でズレない様に固定しておいて下さい。

⚠ 取り付け後に関する注意事項

- 取り付け作業完了後、車両に問題なく確実に固定されている事を確認して下さい。
- 定期的に取り付けビスやボルトなど固定部分の点検を行って下さい。
※何らかの問題が発生した場合には直ちに使用はお止め頂き、修理若しくは交換をして下さい。
- 装着する商品によっては最低地上高や車高など走行状況が変わりますので縁石や段差・屋根のある場所の走行は十分に注意して下さい。

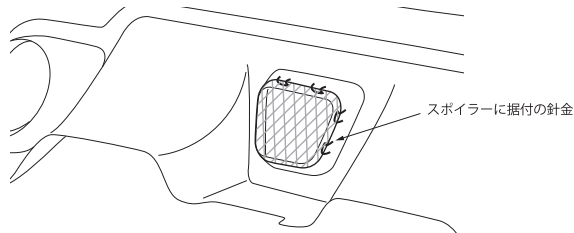
取り付け業者様へのお願い

本製品の取り付け作業完了後、車両納車時には本書をお客様に必ずお渡しして下さい。

SWK AROUND REAR BUMPER SET 取り付け手順

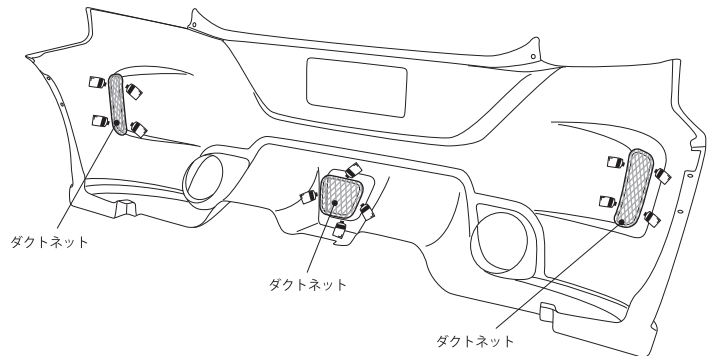
手順1：リアバンパー用ダクトネットの取り付け

- 1、製品内側のダクト部分に据付られている針金で付属のダクトネットを固定して下さい。
- 2、ダクトからはみ出す部分のネットを製品に沿わず様に折り曲げて下さい。
- 3、折り曲げた部分をコーキングボンド等でスポイラーに接着し、ネットを確実に固定して下さい。



△ 注意

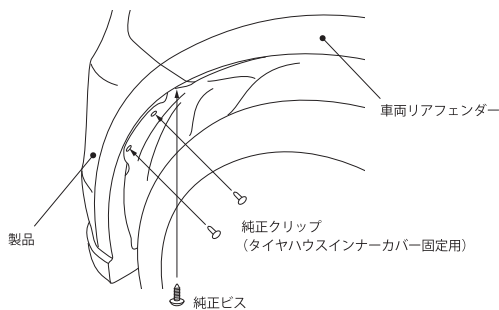
- ダクトネットの取り付けは塗装後に行ってください。
- ボンドで接着する部分は脱脂を充分に行い、ネットが完全に接着するまでズレない様に固定しておいて下さい。



手順2：リアバンパーの取り付け

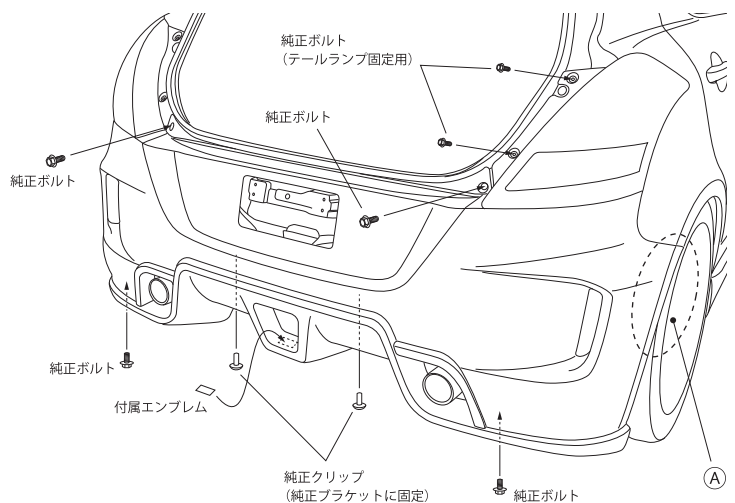
- 1、純正バンパーを取り外して下さい。
※ナンバープレートは右側のボルトを外し、反時計回りに90度回転させ手前に倒しておきます。倒す際、固着により固い場合がありますのでプレートが曲がらない様に注意して下さい。
- 2、製品を車両の取り付け位置に合わせ、図を参考に各固定部分を仮止めて下さい。
- 3、全体のバランスを見て微調整を行い、取り付け位置が決まりましたら仮止めた部分を確実に固定して下さい。
- 4、お好みに応じて付属エンブレムを貼り付けて下さい。

【右図、④部分の固定位置】



△ 注意

- 製品を車両へ合わせた際、干渉する部分や穴位置のズレがありましたらヤスリなどで削って微調整を行ってください。
- ビス・ボルトの締め付け過ぎは破損の原因になりますので注意して下さい。
- 作業中にマフラーでキズが付かない様に布やウエスなどで養生して下さい。



手順3：サイドカナードの取り付け

- 1、サイドステップ後部底面のグロメット (2箇所) を取り外します。
- 2、車両側・製品側共に接着面の脱脂を充分に行い、製品側に付属の両面テープを貼り付けて下さい。
- 3、製品と車両側の穴位置を合わせ、サイドステップに製品を両面テープで接着して下さい。
- 4、作業1で取り外したグロメットで製品とサイドステップと一緒に固定して下さい。

△ 注意

- 製品と車両側の穴位置にズレがありましたら製品側の穴をヤスリなどで削って微調整を行ってください。
- 両面テープはサイドステップと製品の密着する部分に貼り付けて下さい。

