

この度は、SWK 製品をお買い上げ頂きましてありがとうございます。

本書は、本製品の「取付・取扱」要領と注意事項について記載してあります。 取り付け前に必ずお読み頂きご理解頂いた上での正しい取り付けを行って下さい。 本書に関してご不明な点がございましたら弊社若しくはご購入頂きましたお店までご連絡頂きます様お願いいたします。

【製品詳細】 品名：SWK アルト WR WING

品番：W-36F (FRP 製)
W-36CF1 (ウイング下部 CARBON 製)
W-36CF2 (ウイング部 CARBON 製)
W-36CF3 (FULL CARBON 製)

適合車種：スズキ アルト (ターボ RS、works)

適合型式：HA36S

構成部品	数量
① WR ウイング (製品本体)	1
② ウェルナット&ボルト&ワッシャー	2set
③ ボルト	2
④ キャップ	2
⑤ 両面テープ	1 巻
⑥ エンブレム	2 種
⑦ 説明書 (本書)	1

⚠ 製品に関する注意事項

- 適合車種以外の車両への取り付けや本製品を改造しての取り付けは絶対に行わないで下さい。
- 本製品は塗装前に必ず車両へ仮取り付けを行い、フィッティングの確認を行って下さい。
※塗装後の返品やクレームに関しては一切、対応ができませんので予めご了承下さい。
※事故などにより車両状態に問題のあるお車には取り付けできない場合がございます。
- 本製品を落下させたり無理な力を加える様な行為は絶対に行わないで下さい。
- 本製品の取り付け後、自動洗車機の使用はお止め下さい。

⚠ 取り付け作業に関する注意事項

- 取り付け作業は十分なスペースが確保できる場所で行って下さい。
 - 本書に記載されている構成部品・数量の確認を行って下さい。
 - エンジンを停止し、車両が確実に固定されている状態で作業を行って下さい。
 - 作業中、車両にキズをつけない様に注意して下さい。
 - 取り付け作業は必ず 2 名以上で行って下さい。
 - 予め取り付けに必要な工具を用意しておいて下さい。
- 両面テープの使用について
- 両面テープで接着する部分は、車両側・製品側共に脱脂を必ず行って下さい。
 - 低温時には接着力が低下する為、ドライヤーなどで温めてから貼り付けて下さい。
 - 両面テープの離野紙は製品を車両に合わせた際、微調整が行える様に端だけを捲り位置決めができた時点で全て剥して下さい。
 - 貼り付け後、完全に接着するまでは接着面を圧着した状態でズレない様に固定しておいて下さい。

⚠ 取り付け後に関する注意事項

- 取り付け作業完了後、車両に問題なく確実に固定されている事を確認して下さい。
- 定期的に取り付けビスやボルトなど固定部分の点検を行って下さい。
※何らかの問題が発生した場合には直ちに使用はお止め頂き、修理若しくは交換をして下さい。
- 装着する商品によっては最低地上高や車高など走行状況が変わりますので縁石や段差・屋根のある場所の走行は充分に注意して下さい。

※記載の注意事項につきましてはご購入して頂きました製品とは直接関係しない事も含まれております。

取り付け業者様へのお願い

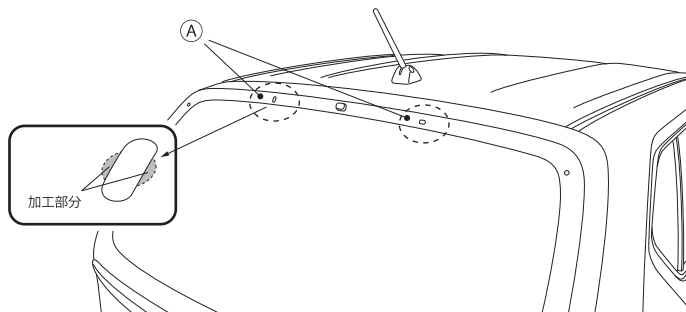
本製品の取り付け作業完了後、車両納車時には本書をお客様に必ずお渡しして下さい。

手順1：リアゲートの穴の加工

- 1、純正リアウイングを車両から取り外します。
- 2、リアゲート中央部2箇所の穴に付属のウェルナットが装着できる様に穴を加工して下さい。(図、Aの位置)

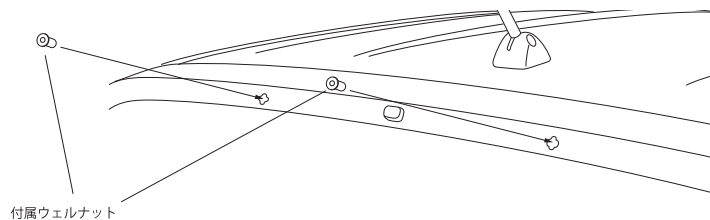
△ 注意

- 純正リアウイングと車両の密着面には両面テープが使用されています。
- 穴の形状は左右で異なりますが同じ要領で穴を加工して下さい。



手順2：ウェルナットの取り付け

- 1、手順1で加工した穴に付属のウェルナットを取り付けて下さい。

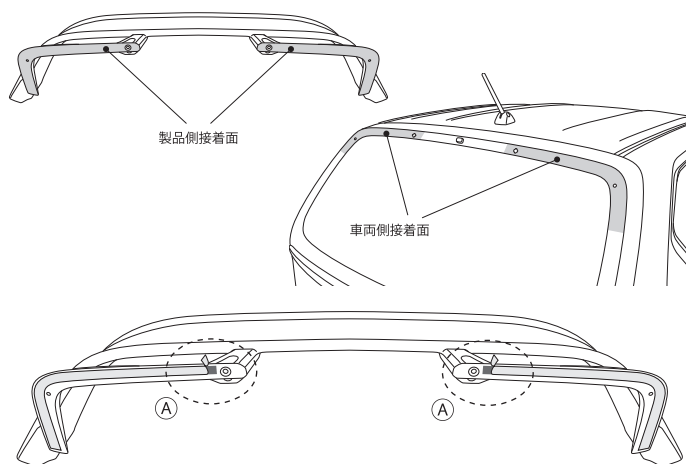


手順3：車両への取り付け準備

- 1、車両側・製品側共に接着面の脱脂を充分に行って下さい。
- 2、製品側に付属の両面テープを貼り付けて下さい。
- 3、両面テープの離紙紙は製品を車両に合わせてから剥せる様に一部だけを捲り、折り返しておいて下さい。(図、Aの位置)

△ 注意

- 両面テープは引っ張らず、テープが伸びない様に貼り付けて下さい。

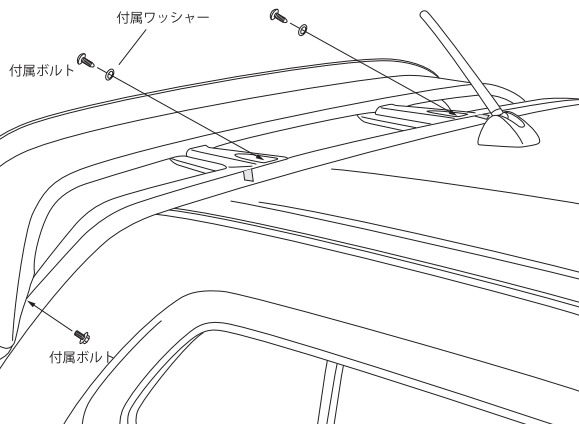


手順4：車両への取り付け - 1

- 1、製品を車両の取り付け位置に合わせて下さい。
- 2、中央部2箇所の固定部分を付属のボルトで仮止めて下さい。
- 3、リアゲートを開け、両サイドの固定部分を付属のボルトで仮止めて下さい。

△ 注意

- 車両に製品を合わせる際、手順3で折り返した両面テープの離紙紙が内側に入らない様に取り付け位置に合わせて下さい。
- 仮止めの状態の為、製品が落下しない様に注意して下さい。

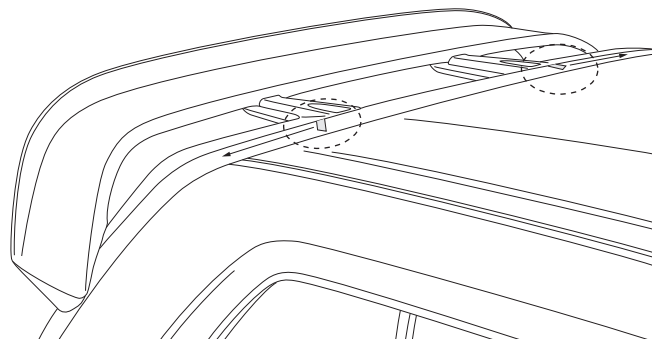


手順5：車両への取り付け - 2

- 1、全体のバランスを見て微調整を行い、取り付け位置が決まりましたら両面テープの離れ紙を捲り製品を接着して下さい。
- 2、仮止め部分のボルトを確実に固定して下さい。

△ 注意

- 製品が浮き上がらない様に両面テープは車両中央から外側に向かって貼り付けて下さい。
- ボルトの締め付け過ぎは破損の原因になりますので注意して下さい。
- 両面テープが完全に接着するまで圧着した状態でズレない様に固定しておいて下さい。



手順6：エンブレムの取り付け

- 1、製品のエンブレム貼り付け位置の脱脂を充分に行って下さい。
- 2、エンブレム裏面の離れ紙を剥がし製品に貼り付けて下さい。

△ 注意

- エンブレムの取り付けはお好みに応じて行って下さい。

